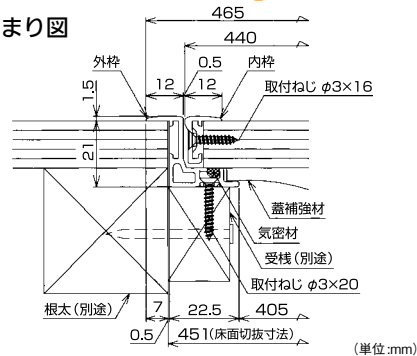


外枠に気密材を配した床点検口。



- 外枠の気密材を内蓋が押える構造で気密性が従来タイプより向上。
- 外枠・内蓋とも12mm額縁タイプなので、温度差によりフロア材の伸縮が生じて、枠とすき間が生じない構造。
- 内枠をばらすことなく蓋材が取付けでき、施工が簡素化。
- 蓋補強材が外枠にのる構造で、強度が向上。
- 15mmのフロア材または12mmの合板+1.8mm~3.0mmまでのクッションフロアまたは長尺シート仕上げに可能。

断面納まり図



ダイケン ホーム床点検口

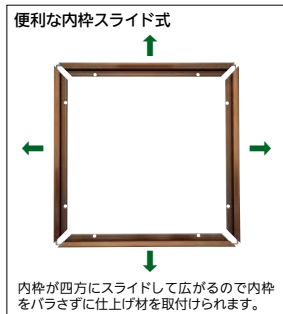
商品コード	品番	色	価格
776-0735	HDCB45	ブロンズ色	1セット 5,900円 (税抜き)

- 材質: 枠材/アルミ押出型材、取手/亜鉛ダイカスト、蓋補強材/鉄
- 蓋仕上材切断寸法: 428mm

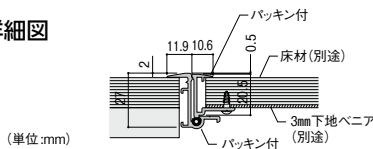
高気密タイプ 床下点検口

ホームハッチの高気密タイプ

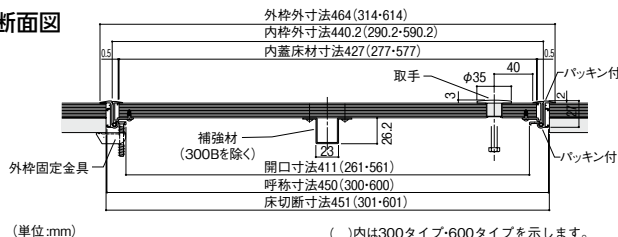
- 内蓋仕上げ材を簡単に取付けられる便利な内枠スライド方式。
- 専用固定金具を採用。根太が不要な床材直接施工。



枠詳細図



断面図



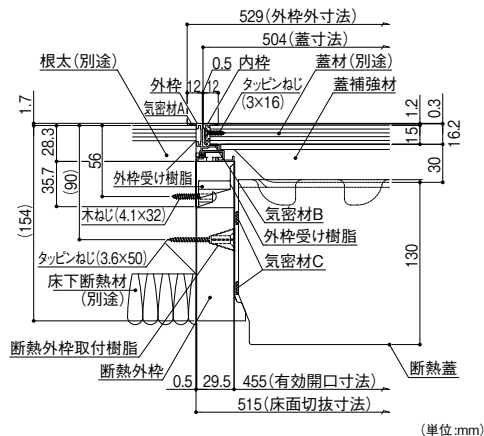
ナカ工業 ホームハッチ高気密型

商品コード	品番	色	価格
416-1150	HNH-KP-300B	ブロンズ	1台 9,800円 (税抜き)
416-1160	HNH-KP-450B		1台 12,300円 (税抜き)
416-1170	HNH-KP-600B		1台 14,500円 (税抜き)

- 材質: 枠材/アルミ押出型材、取手/亜鉛ダイカスト、外枠固定金具・補強材/鉄
- 内蓋材厚さ: 15mm
- 付属品: 取手(落し込み式)、外枠固定金具、補強材(450・600B)、内枠・補強材取付ねじ

受棧不要の気密・断熱タイプ。

- 省エネルギー基準対応の気密・断熱性能。1~7地域の基準値に対応します。
- 外枠受け樹脂による施工で受棧が不要です。
- 断熱材(断熱蓋)にポリスチレンフォームを使用しており、従来品に比べ軽量化を実現。
- 内枠下部と外枠が直接当たらない構造で、ガタツキ音を軽減。
- 内枠をばらす蓋材を取付けでき、施工が簡素化。
- 取手気密タイプ。



有効開口寸法	455mm
床面切抜寸法	515mm
蓋仕上材切断寸法	493mm
取手用穴あけ寸法	18×83mm
フロア材仕上厚	15mm

※フロア材が12mmの場合は2.5mm程度の合板を捨て貼り(接着)してください。強度不足の場合は蓋補強材を追加してください。

取寄せ商品 ダイケン ホーム床点検口HXD350型

商品コード	品番	色	価格
776-1767	HXDN350	ステンカラー	1台 26,400円 (税抜き)
776-1757	HXDB350	ブロンズ	

- 材質: 枠/アルミ、断熱材/ポリスチレンフォーム
- 付属品: 蓋補強材1本、断熱外枠取付樹脂4個、外枠受け樹脂8個、回転取手1個
- 送料: 無料(沖縄・離島を除く) 代引不可 お支払い方法が「代引き」のお客様は事前振込みをお願いします。
- 納期: 標準納期 3~5日(メーカー直送)
- ※取寄せ商品についてはP.869をご一読の上、ご注文をお願いします。

最新情報は
こちらから



建築資材

物干

バルコニー・共用部

宅配ボックス・ポスト

物置

鳥獣害対策

点検口・床下

換気材

束・土台

遮熱・防水・気密・断熱

玄関まわり・庭

袋・シート・養生

パリアフリー

金物

接着・テープ・清掃・補修

水まわり

防犯

耐震・防災

収納・内装

ペット用品

建築資材

道具・工具

お役立ちコーナー

豆知識

ご利用方法